

Электронная проходная KT02.9B



 +50 +1 диапазон температур	 12V напряжение питания	 2 направления движения	 30 человек в минуту
 механическая разблокировка	 Ethernet интерфейс связи	 2 считывателя	 50 000 пользователей
 230 000 событий	 8 входов управления	 5 выходов управления	 EMM/HID формат карт
 MIFARE формат карт	 2 сканера отпечатков пальцев		

Назначение

Электронная проходная PERCo-KT02.9B – готовая система контроля доступа на базе турникета-трипода. В состав электронной проходной входят:

- стойка ЭП со встроенными контроллером доступа, сканерами отпечатков пальцев и универсальными RFID-считывателями карт доступа
- пульт дистанционного управления (ориентация кнопок пульта относительно направлений прохода задается при подключении пульта)
- программное обеспечение



Пульт ДУ

Электронная проходная оборудована двумя сканерами отпечатков пальцев и двумя универсальными RFID-считывателями форматов:

1. EMM/HID,
2. MIFARE с чтением:
 - либо уникального идентификатора UID, либо криптозащищенных данных из внутренней памяти карты, при этом требуется дополнительное программирование считывателей и самих карт пользователей,
 - UID с платежных карт, поддерживающих технологию бесконтактных платежей PayPass
 - смартфонов на ОС Android с функцией NFC с чтением уникального идентификатора (IMSI), привязанного к SIM-карте телефона (требуется установка и запуск на телефоне бесплатного приложения «PERCo. Доступ»),
 - смартфонов Apple с функцией NFC с чтением уникального идентификатора (Token), привязанного к банковской карте (при привязке нескольких банковских карт осуществляется считывание Token той карты, которая активна в данный момент).

Интерфейс связи с ПК и другими контроллерами системы PERCo – Ethernet (обеспечивается поддержка стека протоколов TCP/IP (ARP, IP, ICMP, TCP, UDP, DHCP)).

При расчете необходимого количества электронных проходных рекомендуется устанавливать по одной ЭП на каждые 500 человек, работающих в одну смену, или из расчета пиковой нагрузки 30 человек в минуту.

Электронная проходная KT02.9B

Совместимое оборудование

Электронная проходная KT02.9B выпускается серийно и имеет сертификат соответствия требованиям технического регламента Таможенного союза (EAC).

Поддерживает подключение по интерфейсу RS-485 следующих устройств:

- табло системного времени PERCo-AU05;
- картоприемник PERCo-IC05 (схему подключения см. в описании PERCo-IC05).

Особенности электронной проходной

Электронная проходная имеет:

- встроенную индикацию разрешения/запрета прохода, режимов работы
- встроенный гидравлический демпфер
- возможность механической разблокировки ключом
- возможность подключения ДКЗП, сирены, а также внешнего верифицирующего устройства и другого дополнительного оборудования, а также устройства, подающего команду аварийной разблокировки
- встроенный в контроллер Web-интерфейс для настройки, управления и текущего контроля параметров ЭП.

Встроенный считыватель



Табло индикации с пиктограммами



Механическая разблокировка ключом

Исполнение

Материал корпуса – сталь, покрытая порошковой краской. Цвет корпуса – темно-серый с эффектом слюды. Материал крышки стойки электронной проходной и преграждающих планок – нержавеющая сталь.

Электронная проходная может комплектоваться двумя вариантами преграждающих планок:

Модель планок	Планки
PERCo-AS-01	Стандартные
PERCo-AA-01	Механические «Антипаника»



Механические планки «Антипаника»

Условия эксплуатации

Электронная проходная по устойчивости к воздействию климатических факторов соответствует условиям УХЛ 4 по ГОСТ 15150-69 (для эксплуатации в помещениях с искусственно регулируемыми климатическими условиями). Эксплуатация электронной проходной разрешается при температуре окружающего воздуха от +1° С до +50° С и относительной влажности воздуха до 80% при +25° С (без конденсации).

Комплект поставки

Стандартный комплект поставки	
Стойка электронной проходной PERCo-KT02.9B (с установленной платой контроллера PERCo-CT13)	1 шт
Планка преграждающая (тип планок выбирается при заказе)	3 шт
Ключ замка крышки стойки	2 шт
Ключ замка механической разблокировки	2 шт
Пульт управления с кабелем	1 шт
Программное обеспечение PERCo (на DVD)	1 шт
Монтажный комплект	1 шт
Комплект документации	1 экз
Дополнительное оборудование, поставляемое под заказ	
Источник питания	1 шт
Устройство радиуправления (состоит из приемника и двух передатчиков в виде брелоков) с дальностью действия до 40 м	1 шт
Датчик контроля зоны прохода (устанавливается под заказ производителем)	1 шт
Сирена	1 шт
Табло системного времени PERCo-AU05	4 шт
РоЕ-сплиттер	1 шт
Анкер PFG-IR 10-15 (фирма «SORMAT», Финляндия)	4 шт

Электронная проходная KT02.9B

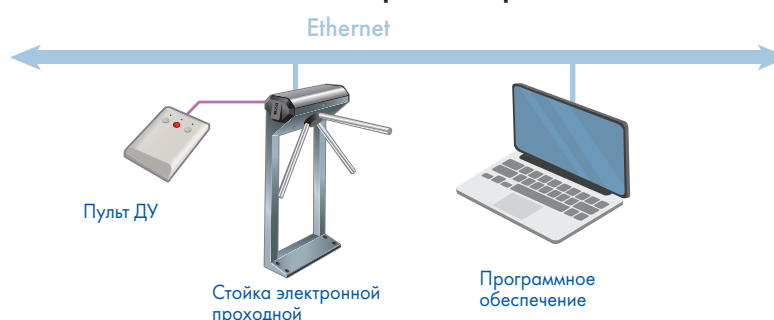
Основные технические характеристики

Напряжение питания*	12±1,2 В постоянного тока	
Потребляемый ток, не более	0,8 А	
Потребляемая мощность, не более	10 Вт	
Габаритные размеры с установленными преграждающими планками (ДхШхВ)	640х683х1040 мм	
Ширина зоны прохода	500 мм	
Длина кабеля пульта управления	14 м	
Масса, не более	35 кг	
Количество пользователей (карт доступа)	50 000	
Количество событий	230 000	
Стандарт интерфейса связи	Ethernet (IEEE 802.3)	
Количество считывающих устройств	2 сканера (USB) и 4 считывателя (RS-485)	
Формат используемых карт доступа	EMM/HID, MIFARE Classic, Plus, Ultralight, DESFire, платежные карты с PayPass, смартфоны с NFC	
Дальность считывания кода при номинальном значении напряжения питания, не менее	для карт EMM/HID	5-7 см
	для карт MIFARE	2-6 см
Количество дополнительных входов	8	
Количество дополнительных релейных выходов (выходы у реле NC, C и NO)	5	
Класс защиты от поражения электрическим током	III по IEC 61140	
Средняя наработка на отказ, проходов, не менее	4 000 000	
Средний срок службы, лет	8	
	Пропускная способность	
	в режиме однократного прохода	30 чел./мин
	в режиме свободного прохода	60 чел./мин
Габариты упаковки (ДхШхВ)	112х75х35 см	

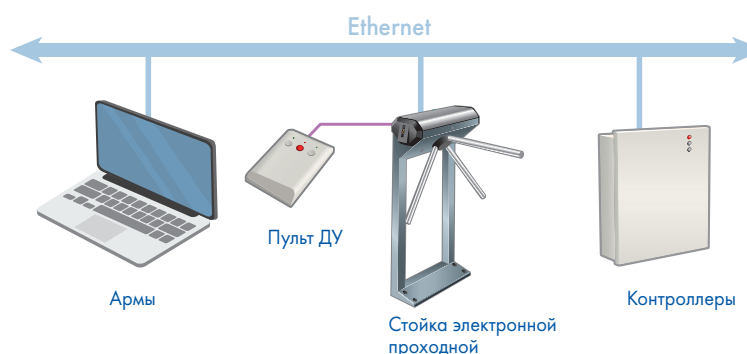
* В качестве источника питания рекомендуется использовать источник постоянного тока 12В 2А с линейной стабилизацией напряжения и амплитудой пульсации на выходе не более 50 мВ.

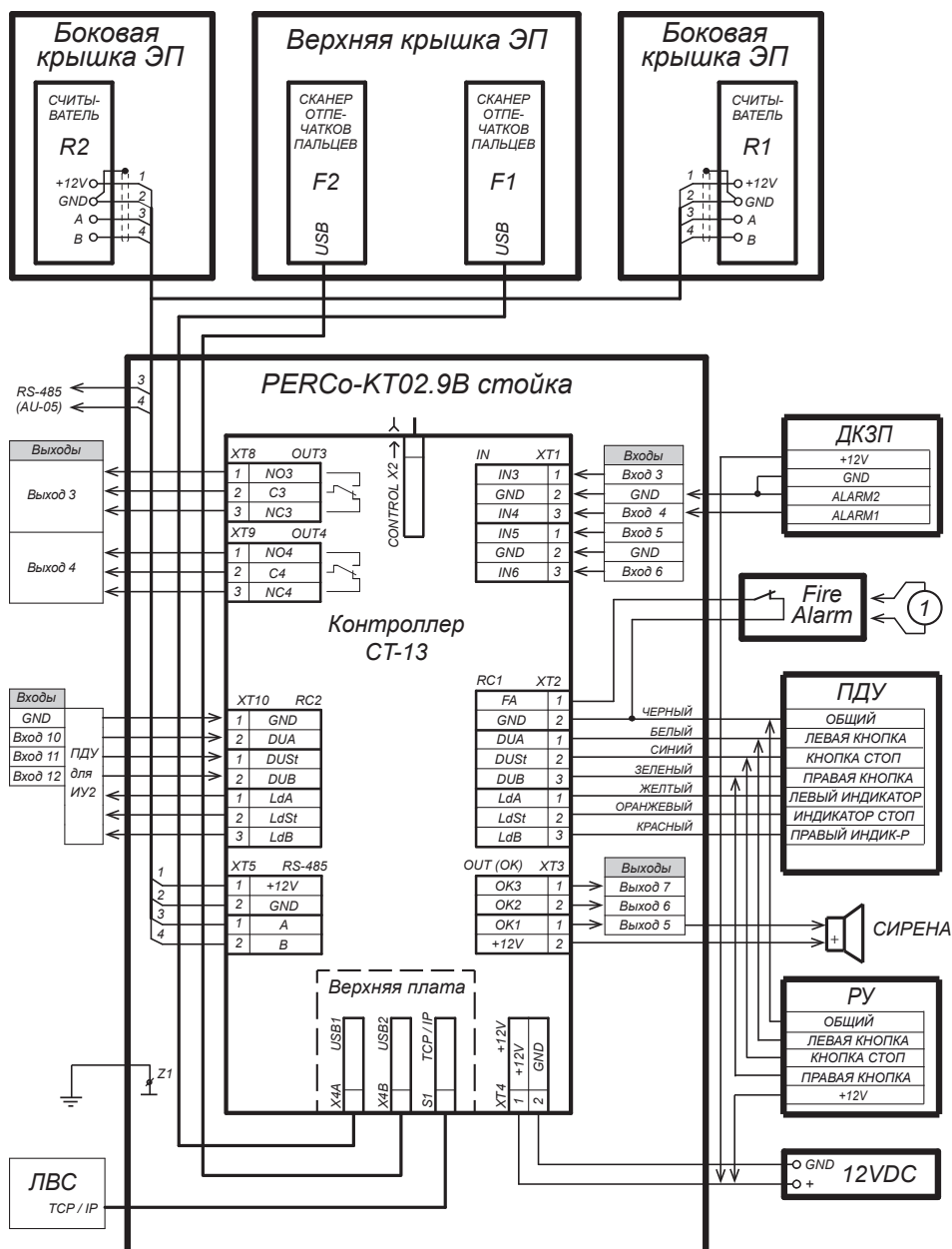
Подключение

Вариант локального использования электронной проходной



Вариант использования в системе PERCo





① - перемычка проводом при отсутствии устройства Fire Alarm

Структурная схема внешних подключений к плате встроенного контроллера ЭП

Максимально допустимая длина кабеля от пульта управления – не более 40 метров. Рекомендуемый тип кабеля: CQR CABS8 (8x0.22с).

Максимально допустимая длина кабеля от источника питания ЭП зависит от его сечения и должна быть:

- для кабеля с сечением 0,75 мм² – не более 10 метров;
- для кабеля с сечением 1,5 мм² – не более 30 метров.

Рекомендуемый тип кабеля: ШВВП (2x0.75).

Электронная проходная КТ02.9В

Подключение питания через PoE-сплиттер PA1212

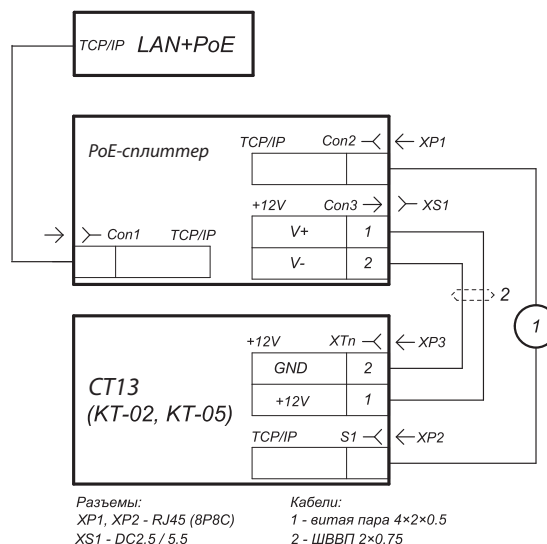
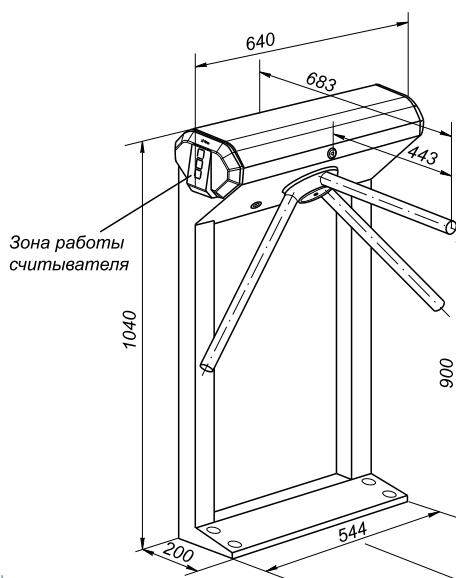


Схема подключения контроллера ЭП

Габаритные размеры



Габаритные размеры

Монтаж

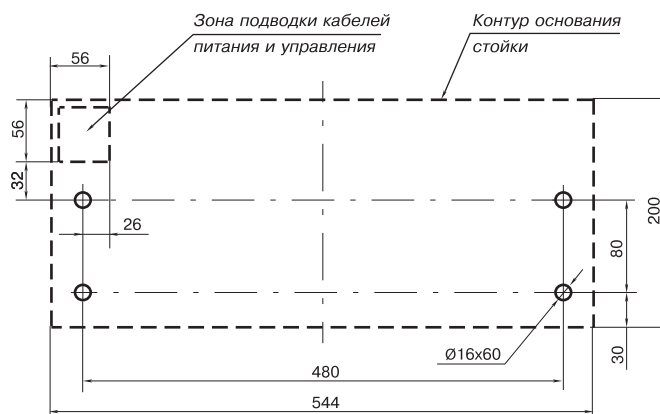
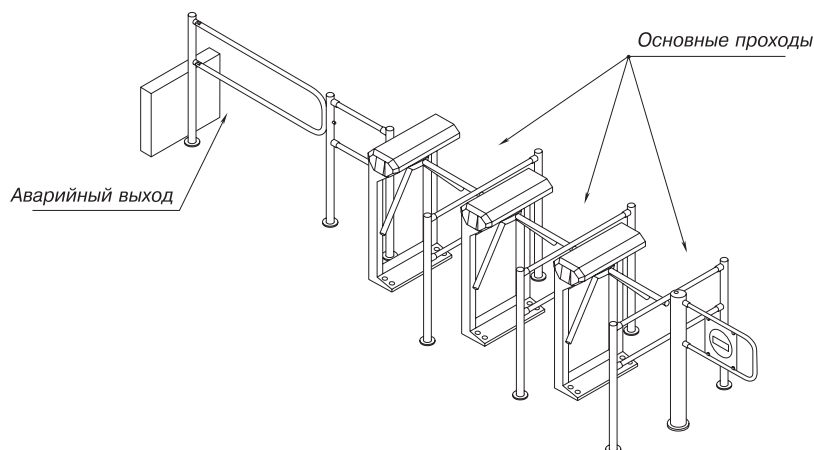


Схема разметки отверстий

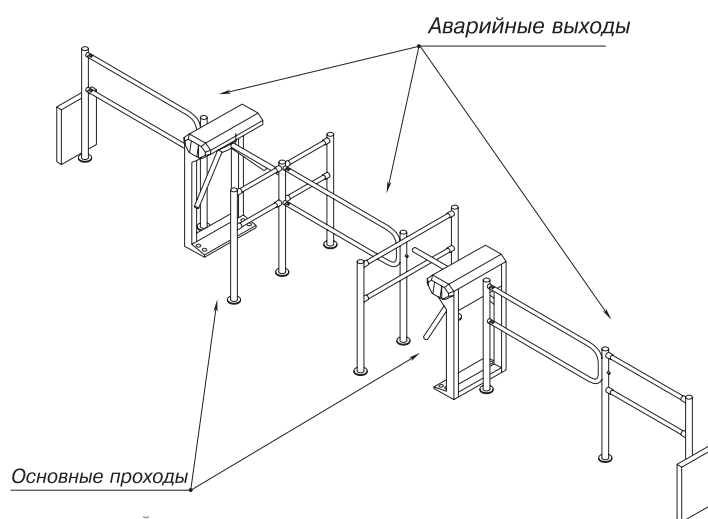
Требования к основанию: бетонные (не ниже марки 400), каменные и т.п. основания, имеющие толщину не менее 150 мм. При установке ЭП на менее прочное основание необходимо применять закладные фундаментные элементы (550×550×200 мм).

Электронная проходная KT02.9B

Формирование зоны прохода



Пример проекта проходной



Пример проекта проходной

Гарантийный срок

Гарантийный срок эксплуатации изделия составляет 5 лет со дня продажи, если иное не оговорено в договоре с клиентом на поставку изделия. В случае приобретения и монтажа оборудования у Авторизованных дилеров и Сервисных центров PERCo срок начала гарантии на оборудование PERCo может быть установлен с момента сдачи оборудования в эксплуатацию.

При отсутствии даты продажи и штампа в гарантийном талоне срок гарантии исчисляется от даты выпуска изделия, обозначенной в паспорте и на этикетке изделия.